

Fördern

PTS Powder Transfer System

- Einzigartiges Filtrationskonzept
- Fördern von feuchten und trockenen Pulvern
- Ideal für toxische, hygroskopische oder explosionsfähige Pulver < 1 mJ (MZE Mindestzündenergie)
- Sauerstoffausschluss
- Hygienische und sterile Anlagen
- Mehrzweck-Betrieb
- Hohes Containment
- Prozessoptimierung
- Tausende Einheiten weltweit im Einsatz

PTS Powder Transfer System*

Das PTS - Powder Transfer System* ist ein aussergewöhnlich effektives und zuverlässiges System zur Förderung und Dosierung von trockenen und feuchten Pulvern und Granulaten. Sein einzigartiges Filtrationskonzept mit einer flachen Membran macht es zum einzigen erhältlichen pneumatischen Dichtstromförderer auf dem Markt.

Um Pulver zu fördern, arbeitet das System mit Vakuum und Druck, also keine Schwerkraftförderung die mehrstöckige Prozessanlagen verlangt, und setzt somit neue Massstäbe.

Das System bewirkt eine deutliche Verbesserung aller Prozesse indem es einen hohen Containment-Wert garantiert, die Produktion erhöht und das bei gleichzeitiger Verbesserung von Sicherheit und Hygiene. Batch Zeiten werden erheblich reduziert und bestehende Prozessschritte können miteinander verknüpft werden.

Derzeit sind über 3000 Powder Transfer Systeme weltweit im Einsatz.

Ausführung

- Edelstahl AISI 316L, elektropliert
- 3 oder 6 bar Betriebsdruck
- DIN- oder ANSI-Flansche

*patentiert



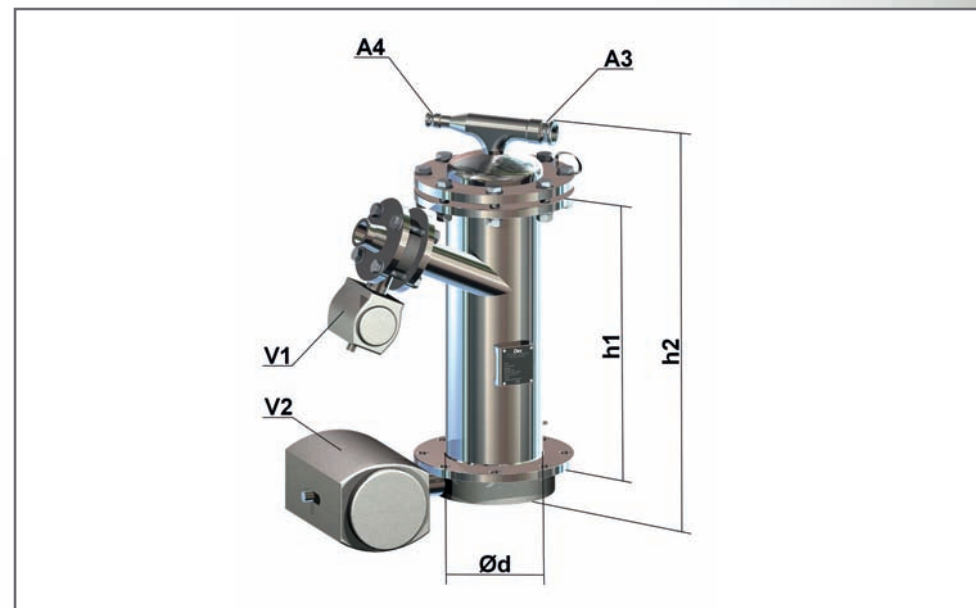
Funktionen

- Entleerung und Beschickung von Prozessanlagen (einschliesslich Reaktoren, Trocknern und Zentrifugen)
- Fördern von Pulver (klebrig, fein, schlecht fliessend, hygroskopisch, feucht, etc.)
- Sicheres Fördern toxischer $< 1\mu\text{g}/\text{m}^3$ oder explosionsfähiger Pulver $< 1\text{mJ}$ (MZE)
- Direkte Förderung in geschlossene Behälter unter Vakuum oder Druck
- Verhindert Staubeentwicklung
- Ausschluss von Sauerstoffatmosphäre
- Förderung von Pulver unter Lösungsmittelatmosphäre
- Rückstandsfreie Entleerung
- Keine Partikelbeschädigung
- Vollständiges Containment
- Leicht an Ort und Stelle zu reinigen – CIP System
- GMP- und ATEX-gerecht

Wählbare Varianten

- Verschiedene Materialien (HC22, Innenbeschichtung, Kunststoff, etc.)
- CIP
- Hygienisch, sterile Einheit
- Explosionsgeschützte Ausführung 10 bar
- Auch als mobile Einheit erhältlich

Dimensionen



Technische Daten

PTS	50	80	100	150	200	250	300	400
Maximale Förderleistung (l / h) abhängig von der Beschaffenheit der Pulver								
	10-200	15-500	20-800	50-2000	80-3500	120-6000	160-9000	400-16000
d	50	80	100	150	200	250	300	400
h1	400	450	500	600	600	600	600	850
h2	520	600	680	800	810	830	860	1150